

Forstanhänger FA ST-10 D / FK SC-83**Forstkran FK SC-83**

- ▣ Flanschkrane mit 8,35 m Reichweite
- ▣ Hubkraft bei 4,0 m/8,35 m – 1450 kg/780 kg
- ▣ 4,5 t Rotator
- ▣ Holzgreifer mit 1,45 m Öffnungsweite
- ▣ Massive „Flap-Down“-Stützen
- ▣ Joysticksteuerung mit 2 elektr. ON/OFF
- ▣ 4-Zylinder Schwenkwerk mit 18,3 KNm

Forstanhänger FA ST-10 D

- ▣ Doppelrahmen (2 x 160 x 160 x 8 mm)
- ▣ Nutzlast: 10.000 kg
- ▣ Hydraulische 4-Rad Bremse
- ▣ Bereifung 400/60-15,5
- ▣ 4 Rungenpaare
- ▣ Rahmenauszug +800 mm
- ▣ Einschiebbare LED-Beleuchtung
- ▣ Stehpodest hochschwenkbar
- ▣ Rungen und Schutzgitter verzinkt

BULLDOZER[®]

ATTACHMENTS & SPARE PARTS

BULLDOZER Handels G.m.b.H., A-8120 Peggau, Wilhelm-Jentsch-Str. 4, Tel. ++43 (0)3127/28 5 44
 Fax. ++43 (0)3127/28 5 44-10 | office@bulldozer-parts.at | UID: ATU 61 68 53 59

bulldozer-parts.at

Aktionspreis € 29.490,--
Aufpreis für Eigenölversorgung € 2.390,--
 Preis inkl. 20 % MwSt. - zzgl. Fracht

Ihr Ansprechpartner:
 Herr Andreas Aitzetmüller
 0664/35 44 594
 aitzetmueller@bulldozer-parts.at



Ramtec

Feurst

TYRI LIGHTS



SANDVIK

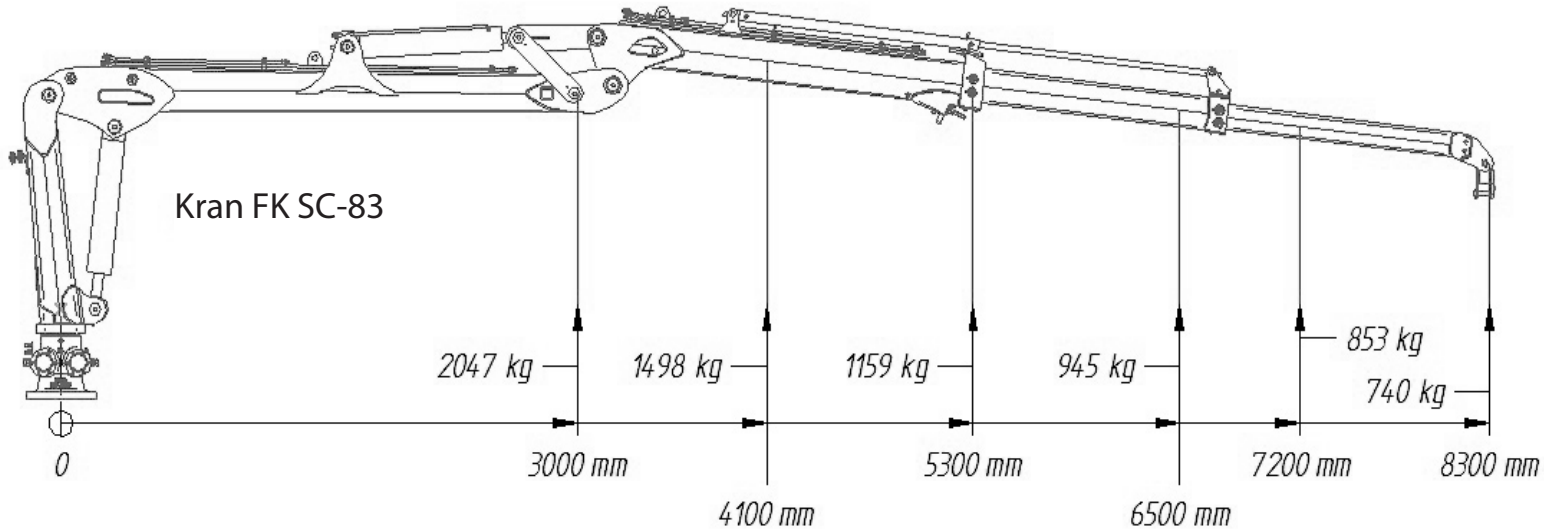


CANGINI

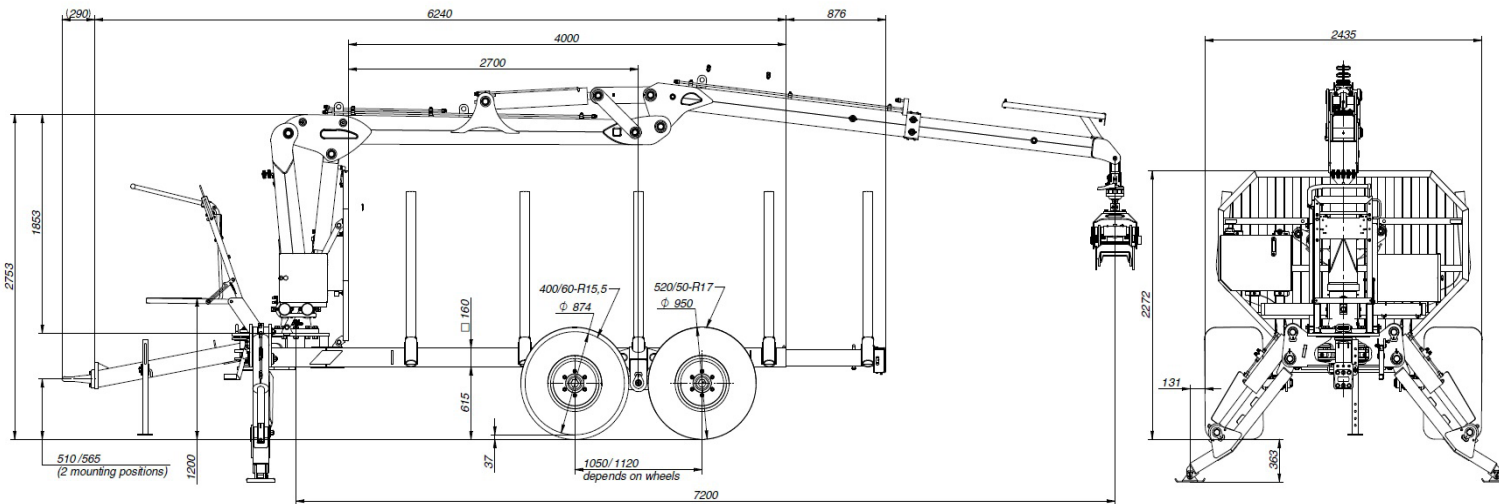
EMILIANA SERBATOI



Forstanhänger FA ST-10 D / FK SC-83



Anhängers FA ST-10 D



Innenliegende Verschlauchung



Massive Flap-Down Abstützungen



Greifer in Transportposition

