

**Forstkran FK SC-72 Pro**

- ▣ Flanschkrane mit 7,25 m Reichweite
- ▣ Hubkraft bei 4,0 m/7,25 m – 1490 kg/840 kg
- ▣ 4,5 t Rotator
- ▣ Holzgreifer mit 1,45 m Öffnungsweite
- ▣ Massive „Flap-Down“-Stützen
- ▣ Joysticksteuerung mit 2 elektr. ON/OFF
- ▣ 4-Zylinder Schwenkwerk mit 18,3 KNm

**Forstanhänger FA ST-10 D**

- ▣ Doppelrahmen (2 x 160 x 160 x 8 mm)
- ▣ Nutzlast: 10.000 kg
- ▣ Hydraulische 4-Rad Bremse
- ▣ Bereifung 400/60-15,5
- ▣ 4 Rungenpaare
- ▣ Rahmenauszug +800 mm
- ▣ Einschiebbare LED-Beleuchtung
- ▣ Stehpodest hochschwenkbar
- ▣ Rungen und Schutzgitter verzinkt

**BULLDOZER**<sup>®</sup>

ATTACHMENTS &amp; SPARE PARTS

BULLDOZER Handels G.m.b.H., A-8120 Peggau, Wilhelm-Jentsch-Str. 4, Tel. ++43 (0)3127/28 5 44  
 Fax. ++43 (0)3127/28 5 44-10 | office@bulldozer-parts.at | UID: ATU 61 68 53 59

b u l l d o z e r - p a r t s . a t

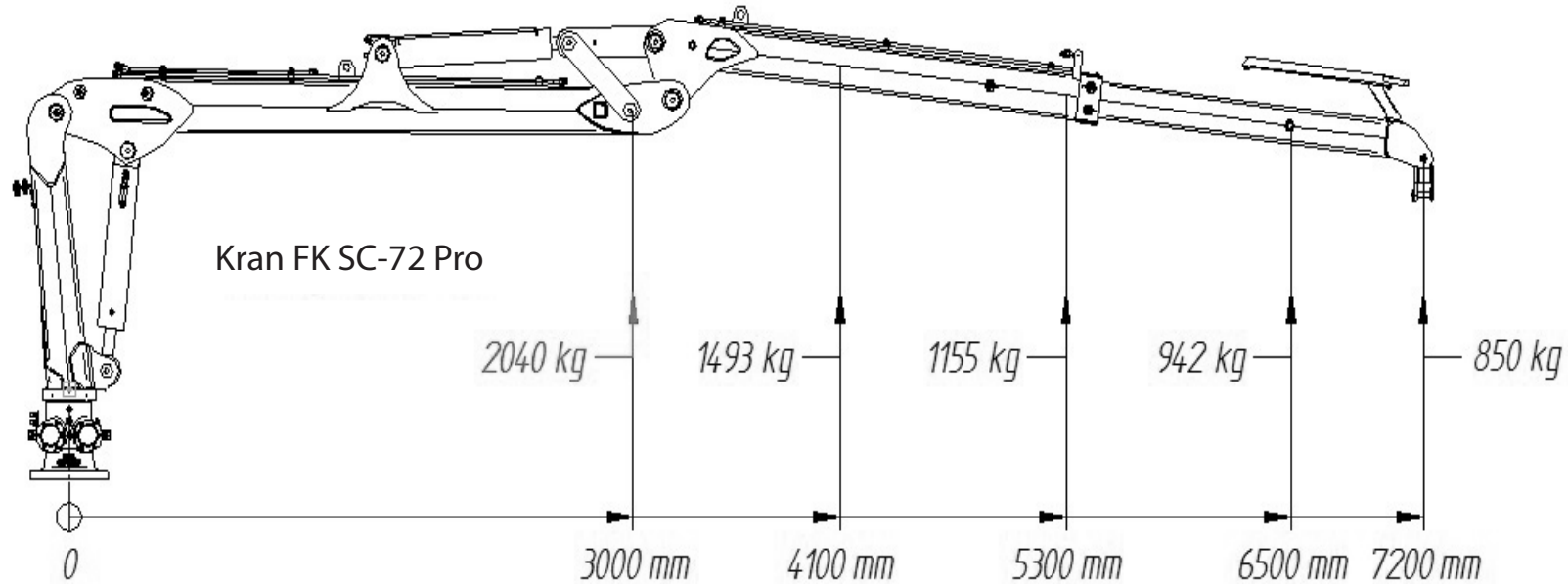
**Aktionspreis € 26.490,--**  
**Aufpreis für Eigenölversorgung € 2.390,--**  
 Preis inkl. 20 % MwSt. - zzgl. Fracht

Ihr Ansprechpartner:  
 Herr Andreas Aitzetmüller  
 0664/35 44 594  
 aitzetmueller@bulldozer-parts.at

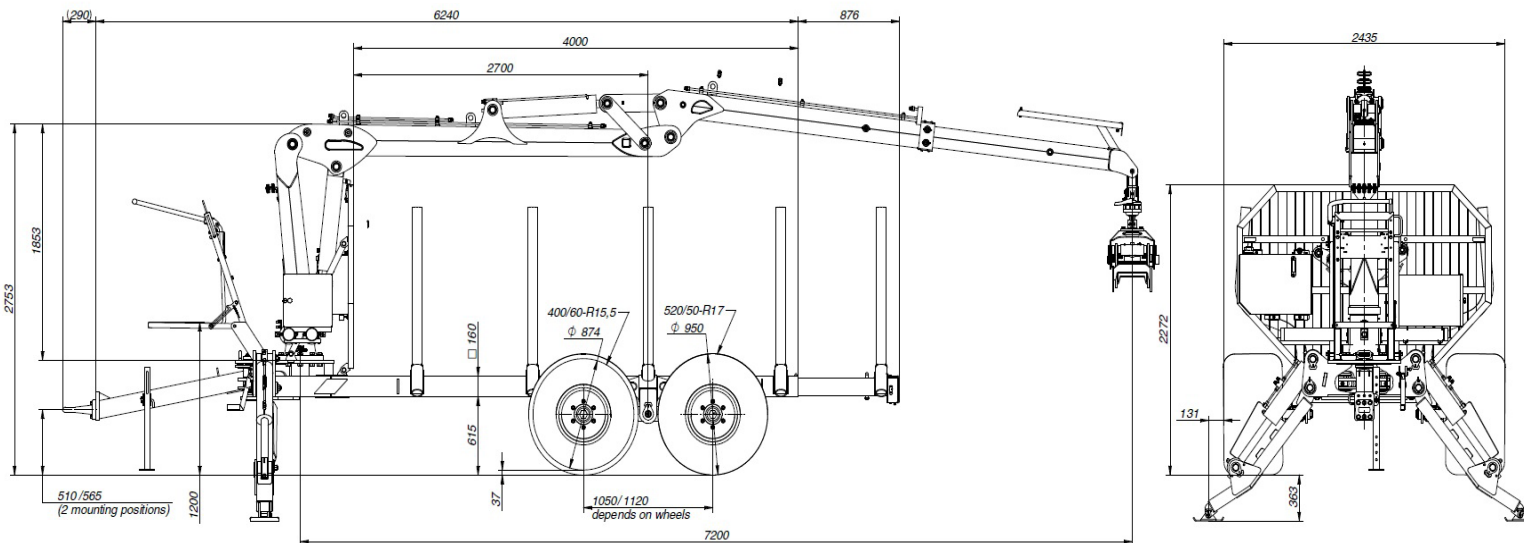
**Ramtec****Feurst****SANDVIK****CANGINI****EMILIANA  
SERBATOI**



**Forstanhänger FA ST-10 D / FK SC-72 Pro**



Anhänger FA ST-10 D



Optionale Hochsitzsteuerung



Massive Flap-Down Abstützungen



Greifer in Transportposition

