

TYRI LED 1010 ist eine Produktfamilie mit verschiedenen Lichtleistungen und Spannungsbereichen. Mit sehr guter Lichtverteilung, extra Schwingungsdämpfern als Standard sowie höchster EMV-Klasse nach CISPR 25. Für alle, die an guter Lichttechnik interessiert sind und auf Langlebigkeit setzen möchten.

VORGESCHLAGENE EINSATZBEREICHE

Das Modell 1010 passt für verschiedene Einsatzbereiche, z. B.:



BAUMASCHINEN BERGBAUMASCHINEN HAFENMASCHINEN FORSTMASCHINEN LÖSCHFAHRZEUGE TRAKTOREN



TECHNISCHE DATEN

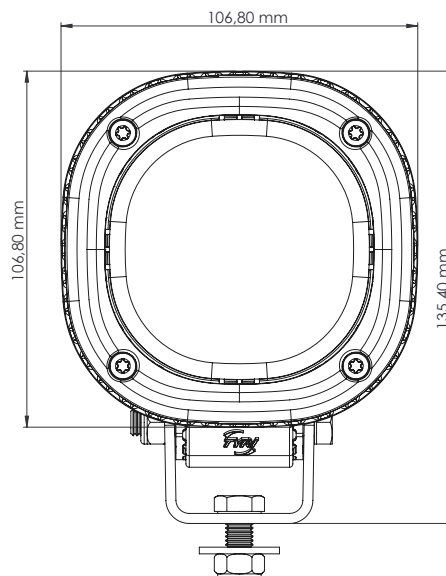
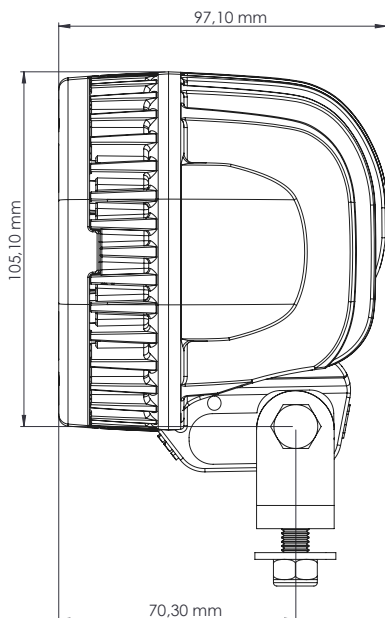
Gehäuse:	Aluminiumdruckguss	mit Schwingungsdämpfern
Anbau:	Stehend Hängend	Überhitzungsschutz
Streuscheibe:	Grilamid	Überspannungsschutz
Betriebstemperatur:	-40 bis +85 °C	Verpolungsschutz
Anschluss:	Deutsch (DT04-2P)	High CRI 95 Optional
Gewicht:	1.15 kg / 2.54 lbs	
Lichtkegel:	Symmetrisch (Nahfeld)	

TESTSTANDARDS

	Salznebel ASTM B117 500 Std
	Vibration 5-2000 Hz 3 Achsen, 10 Grms
	Schlagfestigkeit 50 G 11 ms
	IP69K
	EMV EN55025/CISPR25 Klasse 5 ISO 11452-2 / ISO 11452-4 ISO 16750-2 / ISO 10605 ISO 7637-2

Konsultieren Sie www.tyrilights.com/de für weitere Halterungen

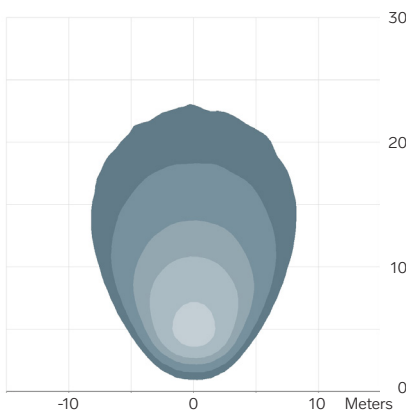
TYRI's Teststandard finden Sie unter www.tyrilights.com



LICHTLEISTUNG		SPANNUNG		AMPÈRE		LEISTUNGS-AUFNAHME		FARBTEMPERATUR		EMV	ECE
Effektive Lumen	Maschine	Spannungsbereich	12 V	24 V	Watt		K		EN55025 / CISPR25	ECE Zulassung	
2500 lm	12 V	9-16 V	1.9 A		23 W		5700		5	R10	
2500 lm	24 V	18-32 V		1.1 A	26 W		5700		5	R10	
2800 lm	12-48 V	9-60 V	3.2 A	1.6 A	38 W		5700		5	R10	
3200 lm	12 V	9-16 V	3.3 A		40 W		5700		5	R10	
3200 lm	24 V	18-32 V		1.7 A	40 W		5700		5	R10	
4000 lm	12 V	9-16 V	3.7 A		50 W		5700		5	R10	
4000 lm	24 V	18-32 V		2.1 A	50 W		5700		5	R10	

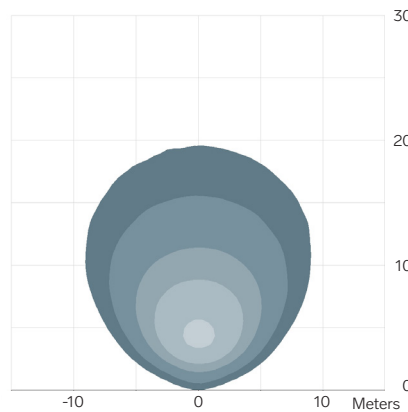
LICHTKEGEL

Beispiel für Modell 1010 / 2500 effektive lumen | Weitere Lichtkegel siehe www.tyrilights.com



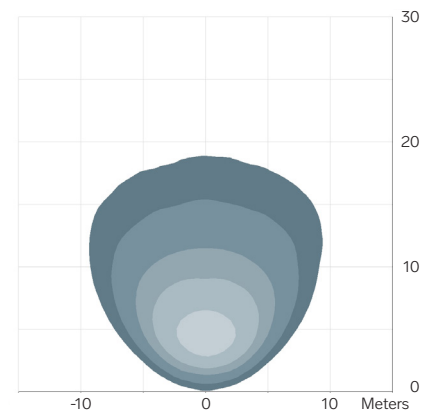
1010 / 2500 lm

Medium 31 - 45°
3.0 m / -15°
Symmetrisch



1010 / 2500 lm

Breit 45°+
3.0 m / -15°
Symmetrisch



1010 / 2500 lm

Breit 45°+
3.0 m / -15°
Asymmetrisch

