

NEUHEIT



BD 3165 GALLARDO

Der Sitz ist für Baumaschinen (Bagger, Radlader, Stapler) geeignet

Der Luftfedersitz vom BD 3165 GALLARDO ist mit einer robusten Luftfederung ausgestattet, die es besonders einfach ermöglicht, das Fahrergewicht bis 200 kg einzustellen. Aufgrund der Vornbedienung kann der Sitz sowohl als Baggersitz, Radladersitz, Muldenkippersitz und auch als Staplersitz eingesetzt werden.

Standard-Ausführung

- ▶ Luftfederung mit 24 V Kompressor, 160 mm Federweg
- ▶ stufenlose Gewichtsverstellung von 50 – 200 kg
- ▶ 5-Stufen Bandscheibenstütze
- ▶ einstellbare Rückenlehne Horizontalfederung
- ▶ Sitzheizung
- ▶ Sitzkissentiefeneinstellung
- ▶ Sitzkissenneigungseinstellung bis 7,5° (in 3 Positionen)
- ▶ austauschbare Sitzkissen
- ▶ 280 mm Spurweite
- ▶ 160 mm Längsverstellung
- ▶ einstellbare Nackenstütze



Optional

- ▶ Armlehnenpaar klappbar, Neigung einstellbar
- ▶ passgenauer Schonbezug

JETZT in AKTION

EURO 1.750,--*

- inkl. Sitzheizung uvm.

Angebot gültig bis 31. März 2019



BULLDOZER

ATTACHMENTS & SPARE PARTS

BULLDOZER Handels G.m.b.H., A-8120 Peggau, Wilhelm-Jentsch-Str. 4, Tel. ++43 (0)3127/28 5 44 Fax. ++43 (0)3127/28 5 44-10 | office@bulldozer-parts.at | UID: ATU 61 68 53 59

bulldozer-parts.at

* Preis zzgl. 20 % USt. und Fracht



Ramtec



01/2019

BULLDOZER®

8

ALLE ANGABEN VORBEHALTLICH DRUCK- U. SATZFEHLER, ALLE ABBILDUNGEN, TEILE, NAMEN UND BESCHREIBUNGEN SIND NUR ZU REFERENZZWECKEN ANGEZEIGT.
A T T A C H M E N T S & S P A R E P A R T S

NEUHEIT

BD 58589 AVENTADOR

Der Sitz ist für Baumaschinen - vor allem für Radlader - geeignet

Dieser Komfortsitz ist der Lamborghini unter den Baumaschinensitzen. Robust wie ein Stier. Die komfortable Niederfrequenzfederung schützt den Fahrer vor gesundheitsschädlichen Vibrationen und zeichnet sich besonders durch lange Lebensdauer aus.

Standard-Ausführung

- ▶ TLV-Federung/Niederfrequenzfederung: Luftfederung (24V)
Mind. 10.000 Arbeitsstunden Zuverlässigkeit
- ▶ 180 mm Federweg (inkl. 80 mm Höhen- und Neigungsverstellung)
- ▶ Gewichtsverstellung von 50 -175 kg Fahrergewicht
- ▶ einstellbarer Doppelstoßdämpfer
- ▶ verstellbare Rückenlehne
- ▶ Sitzkissenlängs- und Neigungsverstellung
- ▶ elektrisch einstellbare Lendenwirbelstütze
- ▶ Gleitschienen mit 180 mm Längsverstellung
- ▶ 4-Wege-Nackenschutz
- ▶ hochwertiger Stoffbezug

Optional

- ▶ 2-Punkt-Automatikgurt
- ▶ Schonbezug
- ▶ Armlehnen

JETZT in AKTION

EURO 2.050,--*

Angebot gültig bis 31. März 2019



BULLDOZER

ATTACHMENTS & SPARE PARTS

BULLDOZER Handels G.m.b.H., A-8120 Peggau, Wilhelm-Jentsch-Str. 4, Tel. ++43 (0)3127/28 5 44
Fax. ++43 (0)3127/28 5 44-10 | office@bulldozer-parts.at | UID: ATU 61 68 53 59

bulldozer-parts.at

BULLDOZER
ATTACHMENTS & SPARE PARTS



02/2019

* Preis zzgl. 20 % USt. und Fracht



Sitzaktion

BD 500

Der Sitz ist für Baumaschinen und Landbaumaschinen geeignet

Standard-Ausführung

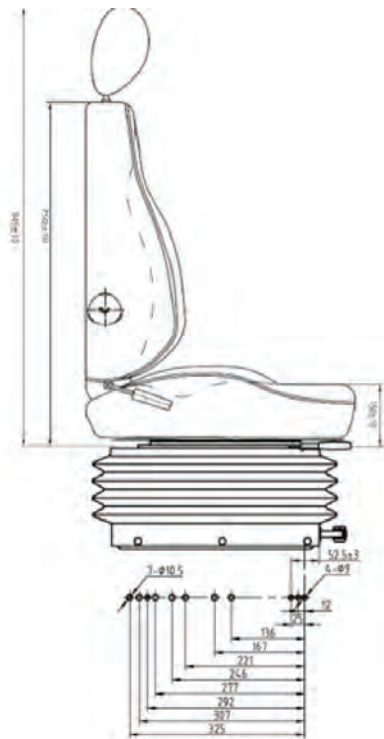
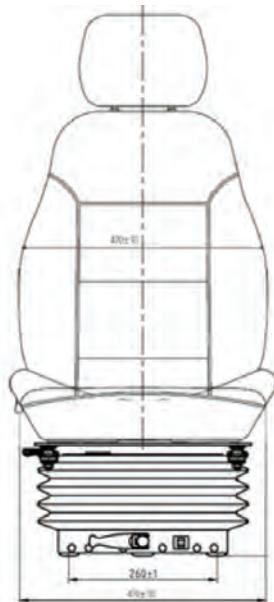
- ▶ Mechanische Federung
- ▶ Gewichtseinstellung 50 - 125 kg
- ▶ Federweg 90 mm
- ▶ Längsverstellung 150 mm
- ▶ 3 Stufen Höhenverstellung 60 mm
- ▶ Sitzbreite 480 mm
- ▶ Stoffbezug
- ▶ Hoher Rücken
- ▶ Mechanische Lendenwirbelstütze
- ▶ verstellbare Rückenlehne

Optional

- ▶ Heavy Duty PVC, Drehplatte, Sitzkontaktschalter, Sitzheizung 12V, 24V oder 48V



Anwendungsgebiete:



JETZT in AKTION
EURO 880,--*
 inklusive
 - Gurt
 - verstellbare Armlehnen
 - Kopfstütze
 Angebot gültig bis 30. November 2018

BULLDOZER
 ATTACHMENTS & SPARE PARTS

BULLDOZER Handels G.m.b.H., A-8120 Peggau, Wilhelm-Jentsch-Str. 4, Tel. ++43 (0)3127/28 5 44
 Fax. ++43 (0)3127/28 5 44-10 | office@bulldozer-parts.at | UID: ATU 61 68 53 59

bulldozer-parts.at

BULLDOZER
 ATTACHMENTS & SPARE PARTS
 Alle Angaben vorbehaltlich Druck- u. Satzfehler, alle Abbildungen, Teile, Namen und Beschreibungen sind nur zu Referenzzwecken angegeben.



09/2018

* Preis zzgl. 20 % USt. und Fracht



Sitzaktion

BD 501

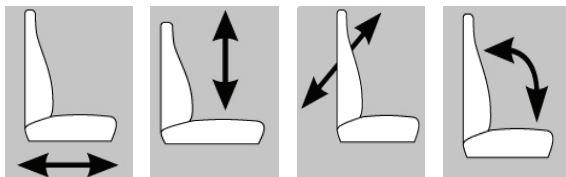
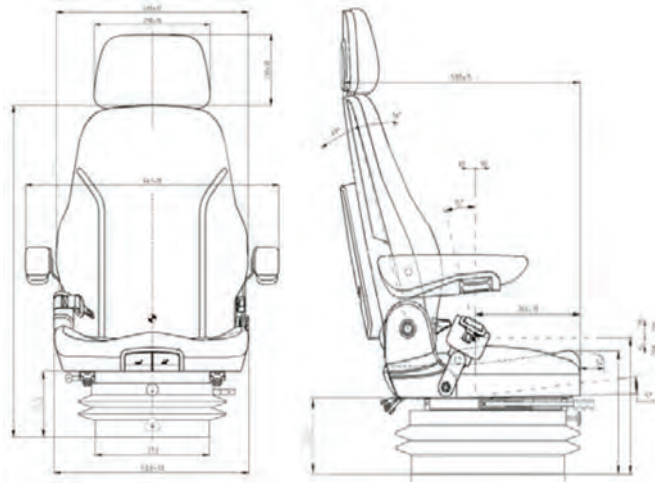
Der Sitz ist für Bau- und Landmaschinen geeignet. Die PRO-Ausführung hat vielfältige Einstellmöglichkeiten

Standard-Ausführung

- ▶ **Horizontalfederung**
- ▶ Luftfederung mit eingebautem 12V Kompressor
- ▶ Halbautomatische Gewichtseinstellung
- ▶ Gewichtseinstellung 50 - 130 kg
- ▶ Federweg 120 mm
- ▶ Höhenverstellung stufenlos 80 mm
- ▶ Längsverstellung 200 mm
- ▶ Sitzbreite 490 mm
- ▶ Hoher Rücken
- ▶ verstellbare Rückenlehne
- ▶ Sitzkissentiefen- und neigungsverstellung
- ▶ Stoffbezug

Optional

- ▶ Heavy Duty PVC
- ▶ Drehplatte, Ablagetasche
- ▶ Sitzkontaktschalter
- ▶ Lendenwirbelstütze pneumatisch
- ▶ 24V oder 48V Kompressor
- ▶ Sitzheizung 12V, 24V oder 48V



Anwendungsgebiete:



BULLDOZER

ATTACHMENTS & SPARE PARTS

BULLDOZER Handels G.m.b.H., A-8120 Peggau, Wilhelm-Jentsch-Str. 4, Tel. ++43 (0)3127/28 5 44
Fax. ++43 (0)3127/28 5 44-10 | office@bulldozer-parts.at | UID: ATU 61 68 53 59

bulldozer-parts.at

* Preis zzgl. 20 % USt. und Fracht



BULLDOZER
Alle Angaben vorbehaltlich Druck- u. Satzfehler, alle Abbildungen, Teile, Namen und Beschreibungen sind nur zu Referenzzwecken angegeben.
ATTACHMENTS & SPARE PARTS
8
09/2018

Sitzaktion

BD 502

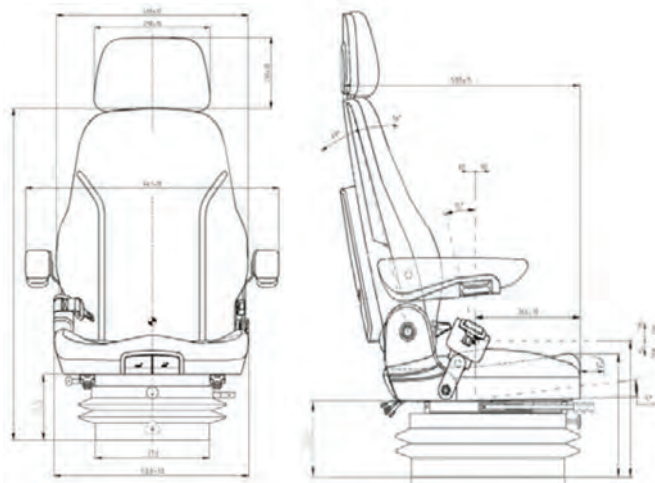
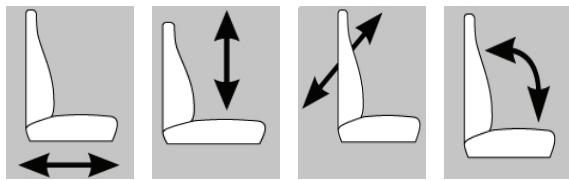
Der Sitz ist für Bau- und Landmaschinen geeignet. Die PRO-Ausführung hat vielfältige Einstellmöglichkeiten

Standard-Ausführung

- ▶ **Horizontalfederung**
- ▶ Luftfederung mit eingebautem 12V Kompressor
- ▶ Halbautomatische Gewichtseinstellung
- ▶ Gewichtseinstellung 50 - 130 kg
- ▶ Federweg 120 mm
- ▶ Höhenverstellung stufenlos 80 mm
- ▶ Längsverstellung 200 mm
- ▶ Sitzbreite 490 mm
- ▶ Hoher Rücken
- ▶ verstellbare Rückenlehne
- ▶ Sitzkissentiefen- und neigungsverstellung
- ▶ Stoffbezug

Optional

- ▶ Heavy Duty PVC
- ▶ Drehplatte, Ablagetasche
- ▶ Sitzkontaktschalter
- ▶ Lendenwirbelstütze pneumatisch
- ▶ 24V oder 48V Kompressor



Anwendungsgebiete:



BULLDOZER

ATTACHMENTS & SPARE PARTS

BULLDOZER Handels G.m.b.H., A-8120 Peggau, Wilhelm-Jentsch-Str. 4, Tel. ++43 (0)3127/28 5 44
Fax. ++43 (0)3127/28 5 44-10 | office@bulldozer-parts.at | UID: ATU 61 68 53 59

bulldozer-parts.at

* Preis zzgl. 20 % USt. und Fracht

BULLDOZER
ATTACHMENTS & SPARE PARTS
Alle Angaben vorbehaltlich Druck- u. Satzfehler, alle Abbildungen, Teile, Namen und Beschreibungen sind nur zu Referenzzwecken angegeben.



09/2018

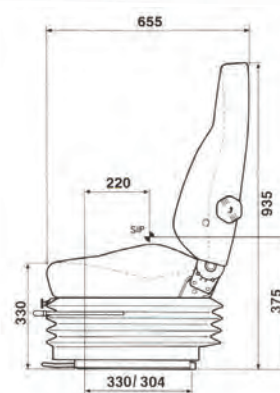


BULLDOZER[®] Sitzaktion

BD554 für alle Baumaschinen

Der Baumaschinensitz BD554 ist mit Luftfederung und mit einer 60 mm Höhen- und Neigungsverstellung ausgestattet, die es ermöglicht, den Fahrersitz im steilen Gelände den extremen Gegebenheiten anzupassen. Aufgrund der Vornbedienung kann der Sitz sowohl als **Baggersitz, Radladersitz, Muldenkippersitz oder auch als Staplersitz** eingesetzt werden.

- ▶ Luftfederung, 24 V
- ▶ 125 mm Federweg
- ▶ stufenlose Gewichtsverstellung von 50 - 150 kg
- ▶ einstellbare Rückenlehne
- ▶ 5-Stufen Bandscheibenstütze
- ▶ 200 mm Längsverstellung (10 Stufen)
- ▶ 60 mm Höhen- und Neigungseinstellung
- ▶ Vornbedienung
- ▶ Stoffbezug schwarz oder braun
- ▶ 305 oder 280 mm Spurweite



JETZT in AKTION

EURO 1.680,-*

inklusive

- Armlehnenpaar
- Nackenstütze
- Gurt
- Sitzheizung

Angebot gültig bis 30. November 2018

* Preis zzgl. 20 % USt. und Fracht



 BULLDOZER[®]

ATTACHMENTS & SPARE PARTS

BULLDOZER Handels G.m.b.H., A-8120 Peggau, Wilhelm-Jentsch-Str. 4, Tel. ++43 (0)3127/28 5 44
Fax. ++43 (0)3127/28 5 44-10 | office@bulldozer-parts.at | UID: ATU 61 68 53 59

bulldozer-parts.at



09/2018

Alle Angaben vorbehaltlich Druck- u. Satzfehler, alle Abbildungen, Teile, Namen und Beschreibungen sind nur zu Referenzzwecken angegeben. *Preis Netto excl. USt., zuzüglich Frachtkosten. Angebot gültig bis auf Widerruf.

A T T A C H M E N T S & S P A R E P A R T S



Ramtec

Feurst

TYRI LIGHTS



SANDVIK



CANGINI

EMILIANA SERBATOI



Sitzaktion

T 700

Der Sitz ist für Landbaumaschinen
und kleinere Fahrzeuge geeignet

Standard-Ausführung

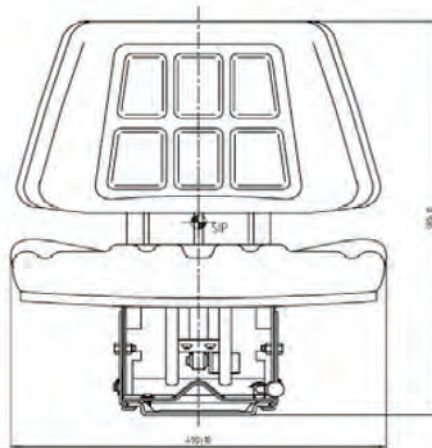
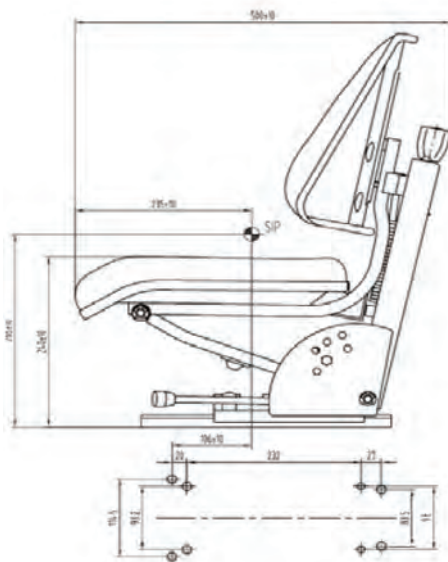
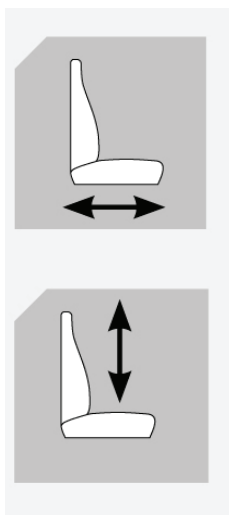
- ▶ Sitz mit Rückenfederung
- ▶ Gewichtseinstellung 50 - 120 kg
- ▶ Federweg 80 mm
- ▶ Längsverstellung 150 mm
- ▶ Heavy Duty PVC
- ▶ Sitzbreite 485 mm
- ▶ verstellbare Montageplatte vario
- ▶ platter Rücken
- ▶ Gurtbefestigungspunkte

Optional

- ▶ Gurt



Anwendungsgebiete:



JETZT in AKTION

EURO 126,--*

Angebot gültig bis 30. November 2018

* Preis zzgl. 20 % USt. und Fracht

BULLDOZER

ATTACHMENTS & SPARE PARTS

BULLDOZER Handels G.m.b.H., A-8120 Peggau, Wilhelm-Jentsch-Str. 4, Tel. ++43 (0)3127/28 5 44
Fax. ++43 (0)3127/28 5 44-10 | office@bulldozer-parts.at | UID: ATU 61 68 53 59

bulldozer-parts.at

8

09/2018



Ramtec

Feurst

TYRI LIGHTS



SANDVIK



CANGINI

EMILIANA SERBATOI



Alle Angaben vorbehaltlich Druck- u. Satzfehler, alle Abbildungen, Teile, Namen und Beschreibungen sind nur zu Referenzzwecken angegeben.

BULLDOZER

ATTACHMENTS & SPARE PARTS

Sitzaktion

US 20

Sitz für Gabelstapler und Industriefahrzeuge

Der US 20 ist ein Gabelstaplersitz der neuesten Generation. Er wird in heavy duty PVC-Ausführung geliefert.

- ▶ Mit mehr Seitenunterstützung, sowohl im Rückenbereich als auch beim Sitzkissen
- ▶ Diese Kissen-Neugestaltung sorgt für eine bessere Kondensation offener Fahrzeuge
- ▶ Strapazierfähiger und beständiger gegen Nässe
- ▶ Ausgestattet mit einem robusten Griff, um die Gewichtseinstellung zu betätigen
- ▶ Drehknopf um Rückenlehne zu verstellen

Standard-Ausführung

- ▶ Mechanisch gefederte Sitzfläche
- ▶ Gewichtseinstellung 60 - 120 kg
- ▶ Federweg 40 mm
- ▶ Längsverstellung 150 mm
- ▶ Sitzbreite 490 mm
- ▶ in die Breite verstellbare Schienen (150 - 328 mm)
- ▶ verstellbare Rückenlehne
- ▶ Sitzkontaktschalter

Optional

- ▶ Sitzheizung
- ▶ Armlehnen

JETZT in AKTION

EURO 225,--*

- inkl. Gurt

Angebot gültig bis 30. November 2018

* Preis zzgl. 20 % USt. und Fracht



BULLDOZER

ATTACHMENTS & SPARE PARTS

BULLDOZER Handels G.m.b.H., A-8120 Peggau, Wilhelm-Jentsch-Str. 4, Tel. ++43 (0)3127/28 5 44
Fax. ++43 (0)3127/28 5 44-10 | office@bulldozer-parts.at | UID: ATU 61 68 53 59

bulldozer-parts.at

BULLDOZER
Alle Angaben vorbehaltlich Druck- u. Satzfehler, alle Abbildungen, Teile, Namen und Beschreibungen sind nur zu Referenzzwecken angegeben.
ATTACHMENTS & SPARE PARTS

09/2018



Ramtec

Feurst

TYRI LIGHTS



CANGINI

EMILIANA SERBATOI



Passform-Schonbezüge[®]

für Nutzfahrzeuge und Baumaschinen

Vorteile und Anwendungsgebiete

- ▶ Hochwertige, maßgeschneiderte Sitzbezüge aus abriebfestem ALCANTARA-Gewebe oder Stoff
- ▶ Werterhaltung und Schonung der Originalsitze
- ▶ Kunstlederausführungen bei extremen Gebrauch
- ▶ Lammfellbezüge in Premiumqualität
- ▶ Sitzbezüge für alle Bau-, Land- und Forstmaschinen
- ▶ Schutzbezüge für die Werkstatt
- ▶ Spezialbezüge für Klimasitze
- ▶ Schon- und Schutzbezüge für Stapler
- ▶ in verschiedenen Farben und Ausführungen



BULLDOZER
A T T A C H M E N T S & S P A R T S
Alle Angaben vorbehaltlich Druck- u. Satzfehler, alle Abbildungen, Teile, Namen und Beschreibungen sind nur zu Referenzzwecken angegeben.



Wir beraten Sie gerne!

BULLDOZER[®]
ATTACHMENTS & SPARE PARTS
BULLDOZER Handels G.m.b.H., A-8120 Peggau, Wilhelm-Jentsch-Str. 4, Tel. ++43 (0)3127/28 5 44
Fax. ++43 (0)3127/28 5 44-10 | office@bulldozer-parts.at | UID: ATU 61 68 53 59
bulldozer-parts.at



09/2018

